

CrazyHornet パルサー (RNN14)

— サイドステップスポイラー 取付説明書 —

別紙、取扱説明書を先にお読み下さい。

【商品コード】： CHN14-SSGS …… 白ゲル、FRP

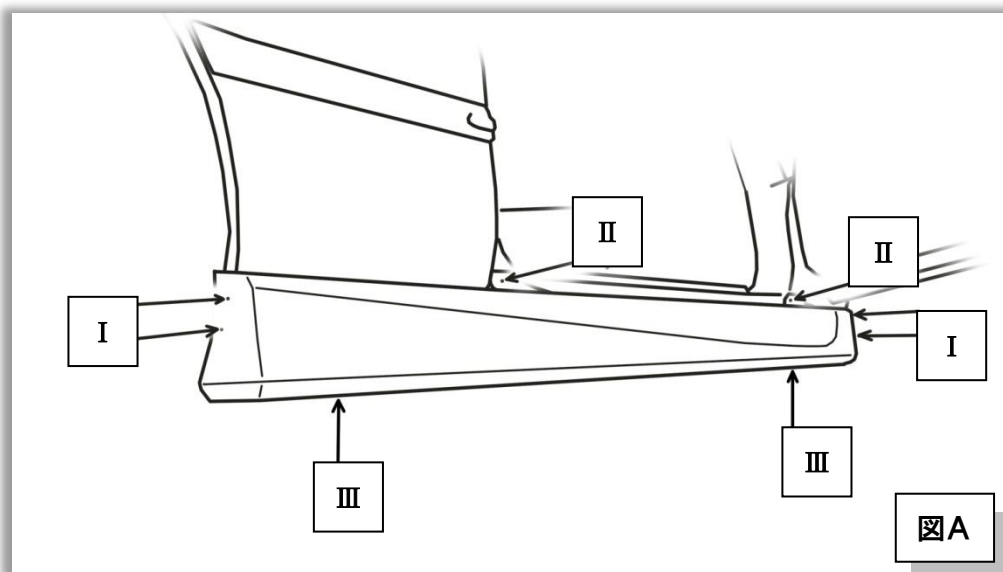
【付 属 品】： 4×16 タッピングビス …… 10本

《取付準備》

- ① 純正サイドスポイラーを、車両より外して下さい。
外したビスの内、前側1個、下側2個、左右計6個は製品固定に使用致します。
- ② ドアを開けて、本製品を仮合わせして下さい。
前タイヤハウスの下側の穴とサイドシル下側ブラケット部を①で外したビスを仮組して下さい。
- ③ 製品とボディの隙間に気をつけて、前後タイヤハウス側のフランジ部と、サイドシル上部とに、製品を固定する為の下穴を開ける印を合計5箇所つけて下さい。[図A-I/II]
- ④ 一度製品を外してから、③で付けた印点に3mmの穴を開けて下さい。
- ⑤ もう一度、仮合わせをして、穴位置を確認した後、製品塗装の準備をして下さい。

《取付手順》

- ⑥ 車体の製品取付部及び周辺の汚れや油分を取り除いて下さい。
- ⑦ ②の要領で仮組みして下さい。
- ⑧ 付属の4×16タッピングビスで、④で空けた穴に仮締めをして下さい。
- ⑨ 取り付け位置を確認しながら、ビスを本締めしてください。



CrazyHornet : Molding by Syag-FLAVOR