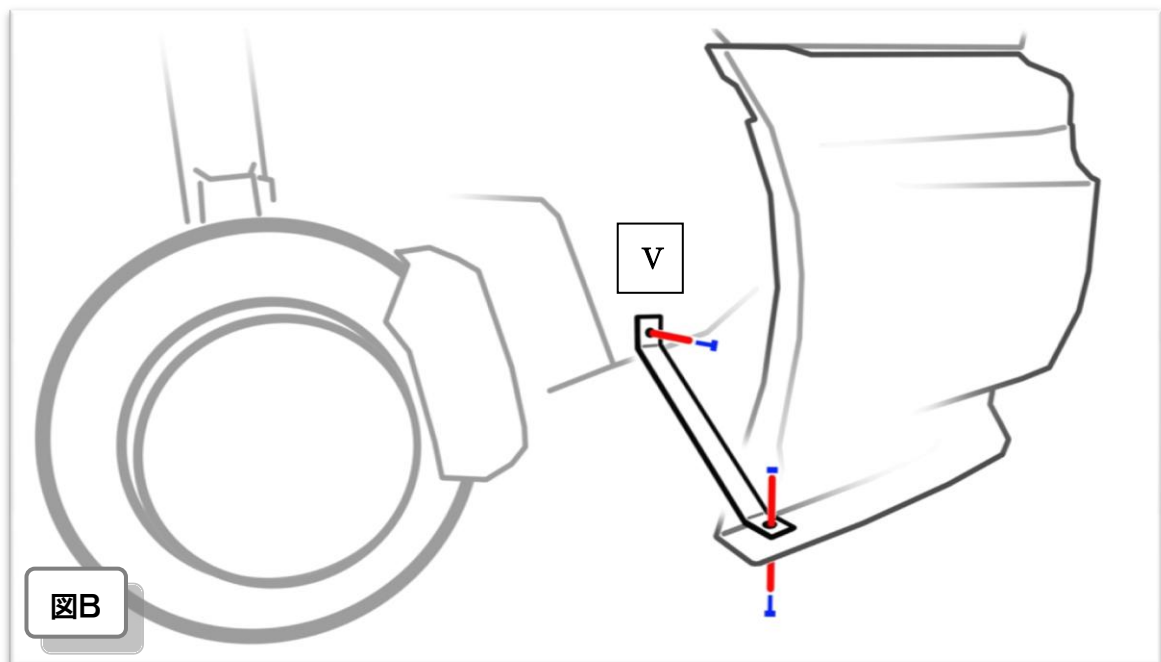


[図A-Ⅲ] 短サイズブラケットにて第一メンバーフレームの向かって1番左下のM6ボルトと共締めして下さい。

[図A-Ⅳ] 中サイズブラケットにて向かって右、牽引フック下側のM6ボルトと共締めして下さい。

[図B-V] 短サイズブラケットにて[Ⅰ]の位置のM6ボルトと共締めして下さい。(反対側も同様に)



■破損等での単品のみのご注文も承ります。

CHN14-FRHG … フロントバンパー用 レインホースカバーFRP 補修用

CrazyHornet : Molding by Syag-FLAVOR

CrazyHornet パルサーGTI-R (RNN14)

— フロントバンパースポイラー フォグランプ取付説明書 —

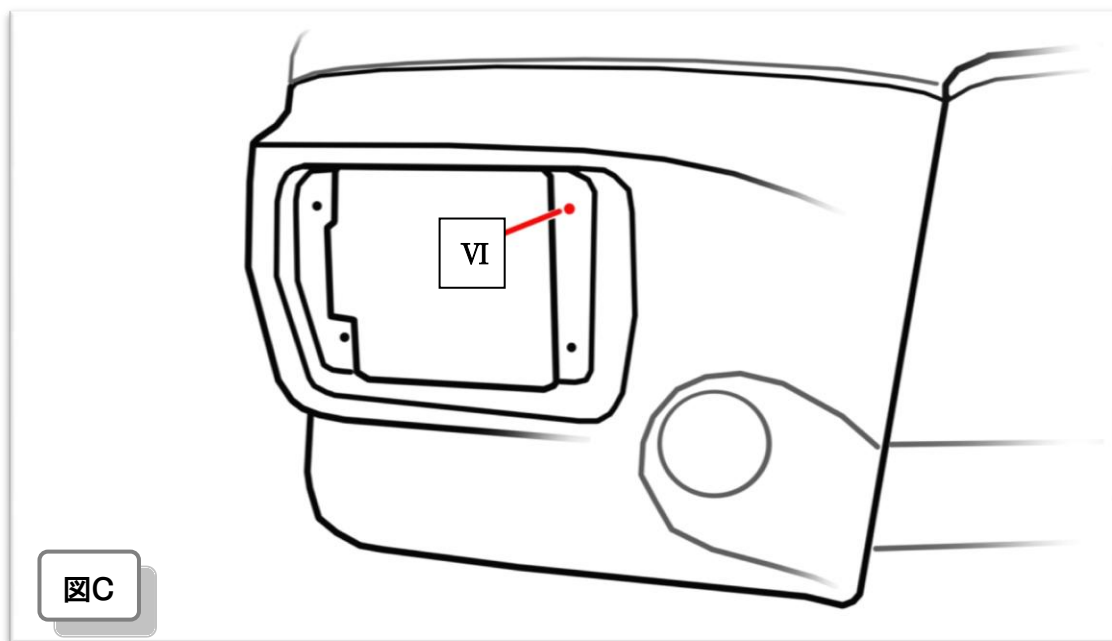
別紙、取扱説明書を先にお読み下さい。

【商品コード】： CHN14-FBSF …………… フォグランプ装着仕様

※ フォグランプ装着仕様のフォグランプ、点灯の為の配線、スイッチ類は付属致しません。
お客さまにてご準備ご手配頂けますようお願い致します。

《取付準備》

- ⑩ 付属のゴムリングブッシュを製品本体の片側1か所ずつにはめて下さい。[図C-VI]
- ⑪ フォグランプを、純正のM6ナットにてバンパーに装着し、仮固定して下さい。
- ⑫ 製品本体を車両に仮組して、フォグランプの光軸調整をして下さい。



■C24セレナハイウェイスターフォグランプ:日産純正品番

| | | |
|-----------------|-------|--------------|
| 前期 黒バック仕様・右側 | …………… | 26150-4N125- |
| 前期 黒バック仕様・左側 | …………… | 26155-4N125- |
| 後期 銀メッキバック仕様・右側 | …………… | 26150-CX325- |
| 後期 銀メッキバック仕様・左側 | …………… | 26155-CX325- |

CrazyHornet パルサーGTI-R (RNN14)

— フロントバンパースポイラー用 タンフラップ 取付説明書 —

別紙、取扱説明書を先にお読み下さい。

【商品コード】： CHN14-FBFG …… オプション タンフラップ
CHN14-FBS# …… フロントバンパー本体

【付 属 品】： M6×20 キャップボルト …………… 2本
M6ワッシャー/スプリングワッシャー ……… 各2枚

《取付準備》

- ① バンパー本体[図D-VII]部に固定用の穴を開けます。
製品に薄いケガキ印がありますので、鉛筆等で探して、7mm程度の穴をあけて下さい。
- ② フラップをバンパーに当て、バンパーの裏側から①で開けた穴より付属のキャップボルトにて仮組して下さい。
窮屈な場合は、①の穴を8~9mmに広げて下さい。
- ③ 一度分解して、バンパーを車体に仮組してからフラップを仮組して下さい。
- ④ 本製品との位置関係を確認し、塗装の準備をして下さい。
※ バンパーを車体から外す際は必ずフラップを外してからバンパーを外して下さい。

《取付手順》

- ⑤ ②~③の要領にて製品を組み付けて、ボンネットと本製品との位置関係を確認してから、本締めして下さい。

