

CrazyHornet パルサーGTI-R (RNN14)

— フロントバンパーカナードスポイラー スペックL 取り付け説明書 —

※本製品は競技専用につき、公道ではご使用になれません。

別紙、取扱説明書を先にお読み下さい。

【商品コード】： CHN14-CLCS …………… Lサイズ、FRP

【付 属 品】： 4×15 トラスボルト、M4ナット … 8セット

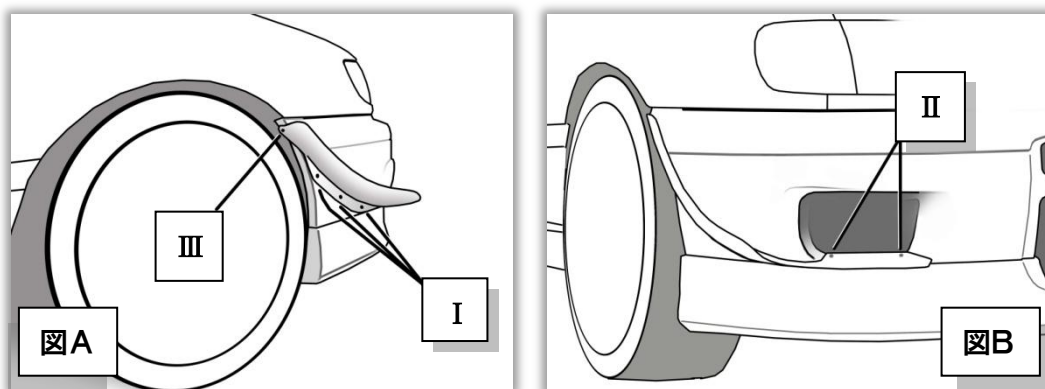
4×16 タッピングビス …………… 4本

《取付準備》

- ① インナーフェンダーを外して、バンパー裏側に手が入るスペースを作ります。
- ② 純正フロントバンパーに本製品を当て、左右のバランスを確認しながら、装着する位置を決めて下さい。
- ③ 【図A-I】の穴を開ける印を左右各3箇所つけて、一度製品を外してから、印点に5mmの穴を開けて下さい。
- ④ ③で開けた穴に、付属のM4トラスボルト、ナットで製品仮組みして下さい。
- ⑤ 【図A-Ⅲ】【図B-II】の穴を開ける印を左右各3箇所つけて、もう一度製品を外して下さい。
- ⑥ 【図A-Ⅲ】の印点に5mm、【図B-II】の印点に3mmの穴を開けて下さい。(間違えないようご注意ください！)
- ⑦ 取り付け位置を確認した後、インナーフェンダーを戻して、製品塗装の準備をして下さい。

《取付手順》

- ⑧ ①の手順にて製品を仮組みして下さい。
【図A】の4箇所はM4トラスボルト、ナットで、【図B】の2箇所はタッピングビスで固定します。
- ⑨ 取り付け位置を確認しながら、ボルト(ナット)を本締めした後に、インナーフェンダーを戻して下さい。



◆ 破損等での片側のみのご注文も承ります。

CHN14-CLGR … フロントバンパーカナードスポイラー 右補修用

CHN14-CLGL … フロントバンパーカナードスポイラー 左補修用

CrazyHornet : Molding by Syag-FLAVOR