

# CrazyHornet

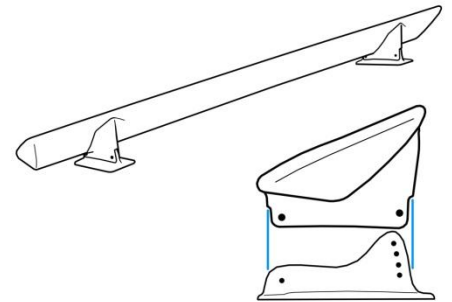
## — 汎用 調整式ハコスカウイング 取付説明書 —

別紙、取扱説明書を先にお読み下さい。

【商品コード】	： CHGPP-RHWG	……………	白ゲル FRP
【付 属 品】	： 6×20 キャップボルト	……………	4本
	6×30 キャップボルト	……………	8本
	M6 スプリングワッシャー	……………	4枚
	M6 フランジナット	……………	12個

### 《取付準備》

- ① 本製品(本体と台座)を組み立て、付属の6×20 キャップボルト、ナットを使い、仮止めして下さい。
- ② 本製品を設置場所を決め、車両側に台座を固定するための穴位置の印を付けて下さい。  
**※ 車両に穴を開ける前に、車両の裏側の骨組みの位置を確認して下さい。**
- ③ ②で付けた印点8箇所にて7mm 穴を開けてください
- ④ 取り付け位置を確認した後、製品塗装の準備をして下さい。  
**※ 台座を塗装した場合、角度調整等で剥がれる可能性がありますので、透明テープやカッティングシート等で保護して頂くことをお勧めします。**



### 《取付手順》

- ⑤ 本製品を仮組し、車両に合わせて6×30 キャップボルト、ナットを使い、仮装着して下さい。  
**※ 必ず本体と台座を組み付けた状態で車両に装着して下さい。**  
**※ 台座と車両の隙間が2mm 以上空く場合は、スペーサー等を挟んで下さい。**  
**※ 必要に応じて、裏板、当板、補強等をご準備下さい。**
- ⑥ 取り付け位置を確認し、角度調整がスムーズに出来ることを確認し、ボルトを本締めしてください。

### 《取扱注意》

**※ ウイング角調整時は、必ず前側のキャップボルトも緩めて下さい。可変後はキャップボルト4本を確実に絞めつけて下さい。**

■ 破損等での片側のみのご注文も承ります。

CHGPP-RHWM	…	メインウイング FRP 補修用
CHGPP-RH1W	…	台座 Type I 白 FRP (片側) 補修用
CHGPP-RH1B	…	台座 Type I 黒 FRP (片側) 補修用
CHGPP-RH2W	…	台座 Type II 白 FRP (片側) 補修用
CHGPP-RH2B	…	台座 Type II 黒 FRP (片側) 補修用